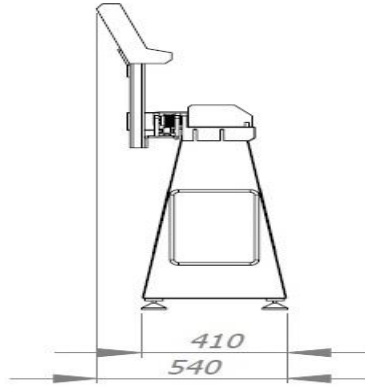
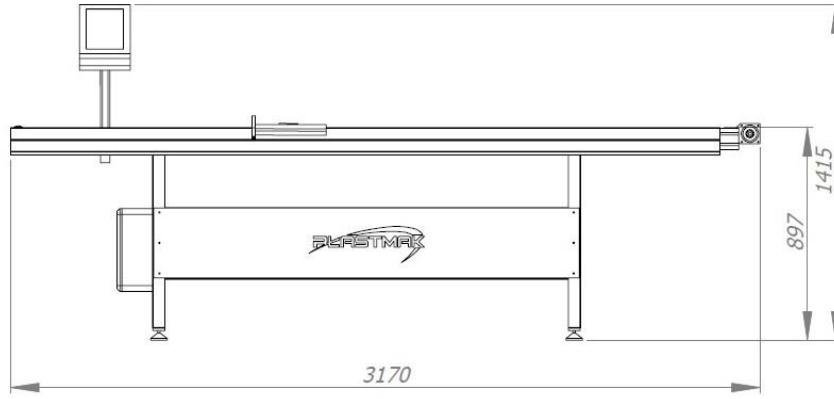




# DİJİTAL KONVEYÖR

## KULLANMA KLAVUZU

### GARANTİ BELGESİ



[WWW.PLASTMAK.COM](http://WWW.PLASTMAK.COM)

## **Değerli Müşterimiz;**

**Bu Kitapçık Sizi Makinemizin Teknik Özellikleri Hakkında Bilgilendirmek, KURULUM, MONTAJ, Kullanım Ve Bakımı İçin Pratik Bilgiler Sunmak Amacıyla Hazırlanmıştır.**

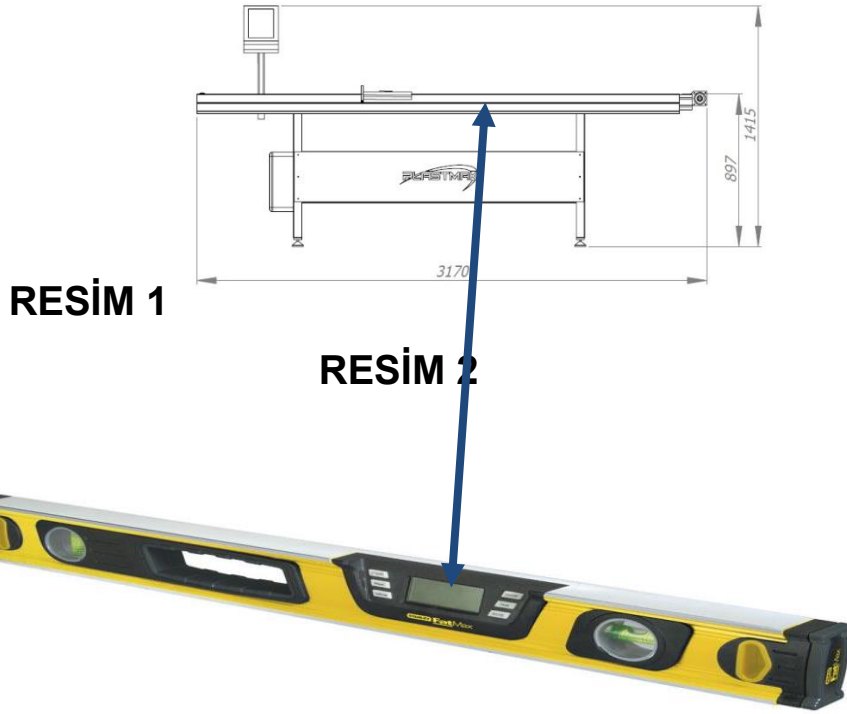
**Son Teknolojinin Kullanıldığı Tesislerde İmal Edilip, Titiz Kalite Ve Kontrol Aşamalarından Geçerek Sizlere Sunulan Makinamızdan En İyi Verimi Almanız Ve Sizlere Uzun Yıllar Hizmet Vermesini İstiyoruz.**

**Bunun İçin Bu Kılavuzun Tamamını Makinamızı Kullanmadan Önce Dikkatle Okumanızı Ve Gerektiği Hallerde Bir Başvuru Kaynağı Olarak Saklamanızı Rica Ederiz.**

**Bizi Tercih Ettiğiniz İçin Teşekkür Ederiz.**

## NAKLİYE MONTAJ ve İLK KURULUM

1. Makinalarımız fabrika çıkışından itibaren titizlikle ambalajlanıp sizlere güvenli bir şekilde ulaştırılmıştır. Makinaların kurulumundan önce kullanıcının yapması ve dikkat etmesi gereken bazı hususlar vardır.
2. Elektrik devre hattı mutlaka tecrübeli kişilere yaptırılmalıdır. Yanlış veya eksik çekilen tesisatlardan doğabilecek sorunlardan firmamız kesinlikle sorumlu olmayacaktır.
3. Çekilecek olan tesisat kablosu en az (3x1,5) olmalıdır. Makinalar yaklaşık 1KW güç gerekir.
4. Yetkili Servisinin haberi olmadan makinanın ilk kurulumu yapılmamalıdır. Yapıldığında doğabilecek sorunlardan firmamız sorumlu olmayacaktır.



RESİM 1 : MAKİNEİNİZİN AMBALAJINI AÇTIKTAN SONRA YERİNE YERLEŞTİRİN.

RESİM 2 : ALT AYAKLARDA BULUNAN VİDALARLA SU TERAZİSİ İLE MAKİNEYİ TERAZİYE ALIN.

## MAKİNANIN TEKNİK ÖZELLİKLERİ VE TEKNİK BİLGİLERİ

- 3 Metre Uzunluk.
- 0,1 mm Ölçü Hassasiyeti.
- 220 V. Gerilim İle Çalışmaktadır.
- Dokunmatik Ekran.
- Kesilen Ürünün Kalıptan Rahat Alınabilmesini Sağlayan
- Tek Tuşa Basarak Dayamanın Geri Çıkma Özelliği.
- Makinelere Kolay Montaj Edilir.
- Kullanım Kolaylığı Sağlayan Tasarım.

### Kolay Kalibrasyon

Standart Gerilim /standardVoltage	: 220 V
Frekans/frequency	: 50 Hz
Toplam Güç/Total Power	: 4.2 a 13.23 eatt
Makina Genişliği / Machine Width	: 40 cm
Makina Uzunluğu / Machine Length	: 305 cm
Makina Yüksekliği / Machine Height	: 90 cm
Makina Ağırlığı / Machine weight	: 85 Kg

## MAKİNANIN ÇALIŞTIRILMASI



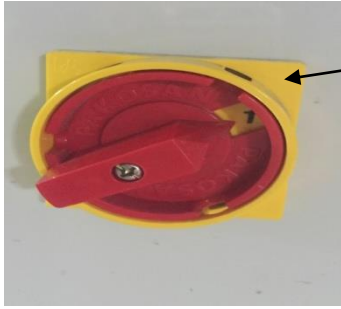
Delik merkezi / 75mm

Makinanıza yerleştirin

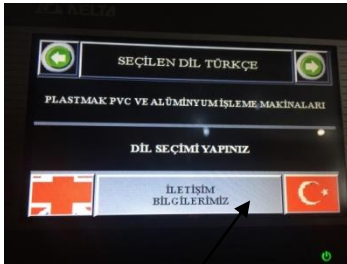
Makinanızın ambalajını açtıktan sonra resim de gösterildiği gibi makinanıza yerleştirin.



Makinanızın içinden alt ayaklar çıkacaktır.yerine yerleştirin.  
Makinanıza ayakları taktıktan sonra, ayaklarda bulunan somun civatalarla teraziye alın ve sabitleyin.



Makinanızı 220 volt elektrik verdikten sonra şalteri açın.



**DİL SEÇİMİNİ YAPINIZ**



**Çalışma sayfası**



**Makinanızı referansa gönderiniz**

Dil Seçimini Yaptıktan Sonra Panelde Sağ Üst Köşede Bulunan →

Tıklayın. panelde karşınıza çalışma sayfası gelecektir. Sol Alt köşede **REFERANS GİT** Butonunu tıklayın dayamanız başlama noktasına gelecektir.

## MAKİNANIN ÇALIŞTIRILMASI



Referans Sviç Ön

Deneme Ölçüsü  
ekranı

Hafızaya kayıt

Kesilen parça ölçüsü  
hafızaya kayıt

Resimde görüldüğü gibi siviç basması gerekiyor RESİM 1

Dayamanız sıfırlandığında kesim makinanızda bir profil kesin ve ölçün kestiğiniz profil ölçüsü örnek 300 mm geliyor Pnelin sol üst köşesinde bulunan ok işaretine tıklayın.karşınıza RESİM 3 De olduğu gibi ayar sayfası gelecektir.anahtar butonuna tıklayın.karşınıza başlangıç değeri bölümü gelecektir .kesim makinanızda kesmiş olduğunuz ölçüyü buraya kayıt yapınız ve sağ veya sol üst köşelerde bulunan ok butonlarını tıklayarak çalışma sayfasına geri geleceksiniz.bu şekilde kesim makinanızın testere merkezinden dayama ya kadar olan ölçünüzü hafızaya almış oluyorsunuz.

NOT: Bir zaman sonra ölçünüzde hata olduğuna düşünürseniz üstteki işlemi tekrarlayınız.

Makinanızda enerji kestiğinizde sıfırlama işlemini mutlaka tekrarlayınız.

Bir değer yazın Örnek 500 mm Start Butonuna Basın Dayamanız otomatik yazdığınız ölçüye gidecektir.Makinanızda 90 derece açıda bir profil kesim yapın ve ölçünüzü kontrol edin.



Konveyör AÇ



Konveyör AÇ

Konveyör aç butonunu kullanmak için örnek kısa bir parça kestiğiniz ve dayama makine arasından alamıyorsunuz konveyör aç butonunu tıkladığınızda dayamanız açılacak size parçanızı almanız için zaman verecek bu esnada parçanızı alın ve dayamanız otomatik ölçünüze geri gelecektir.

Konveyör açma malzemesi alma zamanı yetersiz olursa ALMA ZAMANI Değerini değiştirebilirsiniz.

## OLASI SORUNLAR VE ÇÖZÜMLERİ

**SORUN** : Kestiđiniz para ekrandaki ölçüyle aynı deđil ?

**ÇÖZÜM** : Makinanızı Referansa gönderin Kısa bir para kesim yapıp ölçünüzü kontrol edin.kısa paranın ölçüsünü hafıza kayıt sayfasından deđiştirin.veya yetkili servise başvurun.

**SORUN** : dayama ileri geri giderken zorlanıyor ?.

**ÇÖZÜM** : makinanız dört ayađında bulunan sasıntı takozlarından makinayı teraziye getirin mutlaka bir taraf aşıđı veya havadadır.





MERKEZ : YAVUZSELİM MAHALLESİ 3. YADIĞAR SOKAK NO: 7

YILDIRIM / BURSA / TÜRKİYE

ŞUBE : YUNUSEMRE MAHALLESİ KARADUT SOKAK NO : 42

YILDIRIM / BURSA / TÜRKİYE

7 / 24 TEKNİK SERVİS +90 552 688 1997

FABRİKA : +90 224 367 75 56

**Değerli müşterilerimiz;**

**Şirketimizden satın aldığınız makinanın kurulumundan itibaren iki yıl süre ile garanti kapsamındadır. Garanti süresi içerisinde makine servis gerektirirse teknik servis numaralarından veya şirketimizin web sitemizden servis talebinde bulunabilirsiniz.**

**Makinanın garanti süresi içinde imalat hatalarından dolayı aynı arızayı dörtten fazla tekrarlaması halinde makine yenisi ile değiştirilir. Bu garanti belgesi sadece satın aldığınız ülkede geçerlidir. Aşağıdaki maddeler durumunda garanti kapsamında ücretsiz veya bakım talebi geçersizdir.**

**Madde 1. Makinada elektrik aksamında veya cihazlarında herhangi bir hasar olmuşsa.**

**Madde 2. Arıza elektrik tesisatındaki hatalardan veya şehir şebekesindeki değişikliklerden dolayı olmuşsa.**

**Madde 3. Firma yetkili personeli haberi olmadan başka biri makinaya müdahale etmişse.**

**Madde 4. Şirketin marka etiketi makinadan sökülmüşse.**

**Madde 5. Yukarıdaki olabilecek hasarların tespitinden tamamen firma yetkililerimiz karar verme yetkisine sahiptir**

**MAKİNANIN KODU:.....**

**TESLİM TARİHİ:...../...../.....**

**GARANTİ SÜRESİ: 2 YIL**

**SATICI FİRMA:.....**

**KAŞE VE İMZA:**

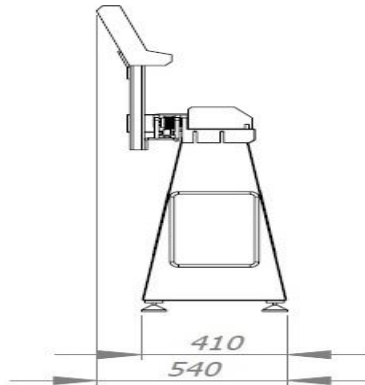
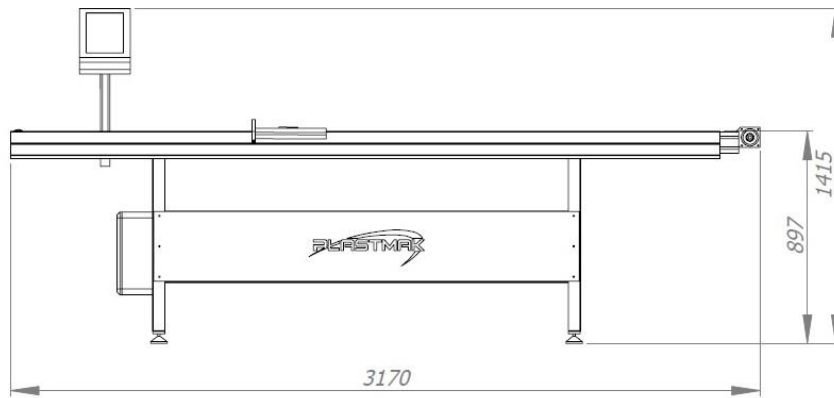




## DIGITAL CONVEYOR

### USER'S GUIDE

### WARRANTY CERTIFICATE



[WWW.PLASTMAK.COM](http://WWW.PLASTMAK.COM)

**Our dear customer;**

**This booklet is intended to give you practical information about the technical specifications of our machine.**

**We are manufacturing in the facilities that are used in the latest technology, rigorous quality and control through the manufacturing stages our machine is presented to you with the best efficiency and intention to serve you for many years.**

**To do this, you should read this entire manual carefully before using our machine and store it as a reference source in cases where it is necessary.**

**Thank you for choosing us.**



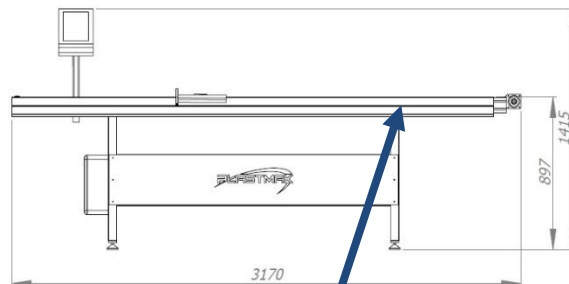
## SHIPPING , AND FIRST INSTALLATION

1-Our machines are meticulously packed and delivered to you safely from the factory. There are some things that the user should do and pay attention to before the installation of the machinr.

2 - Electrical circuit line must be made to experienced people. Our company will not be responsible for any problems that may arise from incorrect or incomplete installations.

3-Installation cable should be at least (3x1.5). Machines need about 1KW power.

4- The first installation of the machine should not be done without the knowledge of the Authorized Service. Our company will not be responsible for problems that may arise when done.



PICTURE 1

PICTURE 2



PICTURE 1: PLACE YOUR MACHINE'S AFTER OPENING THE PACKAGE.

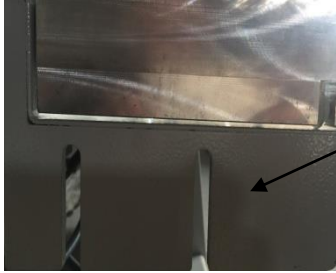
PICTURE 2: BALANCE THE MACHINE WITH THE WATER TERRAIN WITH SCREWS IN THE LOWER FOOT.

## TECHNICAL CHARACTERISTICS OF THE MACHINE AND TECHNICAL INFORMATION

- 3 Meters Length.
  - 0.1 mm Measurement Sensitivity.
  - Works with 220 V. Voltage.
  - Touch screen.
  - The cut product can be obtained from the mold comfortable
  - One Key Pressing Back Release Feature.
  - Easy to install machines.
  - Ease of Use Design.
- Easy Calibration**

<b>Standart Gerilim /standardVoltage</b>	<b>: 220 V</b>
<b>Frekans/frequency</b>	<b>: 50 Hz</b>
<b>Toplam Güç/Total Power</b>	<b>: 4.2 a 13.23 eatt</b>
<b>Makina Geniřliđi / Machine Width</b>	<b>: 40 cm</b>
<b>Makina Uzunluđu / Machine Length</b>	<b>: 305 cm</b>
<b>Makina Yüksekliđi / Machine Height</b>	<b>: 90 cm</b>
<b>Makina Ađırlıđı / Machine weight</b>	<b>: 85 Kg</b>

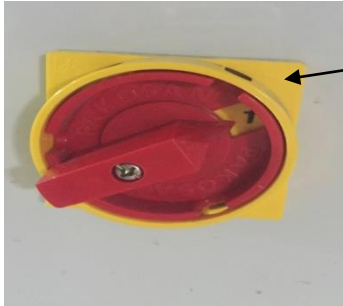
## OPERATION OF THE MACHINE



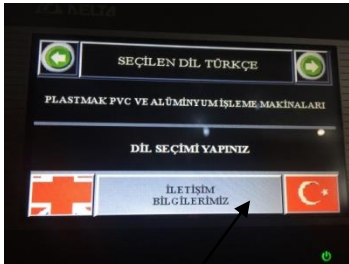
Hole center / 75mm  
Place in your machine  
After unpacking your machine, place it in your machine as shown in the picture.



The lower legs will come out from your machine.  
After attaching the legs to your machine, balance and secure the nuts in the feet with the bolts.



Turn on the power after you have supplied 220 volts.



SELECT  
LANGUAGE



Working



Send your machine  
to a reference

**After Choosing the Language, in the upper right corner of the panel** click here You will see the worksheet on the panel. Click on the REFERENCE GO Button at the bottom corner and your resume will come to the starting point.



Reference Switch  
Front

Trial Size screen

Memory

Recorded piece size  
in memory

The switch needs to be pressed as shown in the picture -**PICTURE 1**

Cut a profile on your cutting machine when your stop is reset, and measure the profile size from which you cut the sample 300 mm. Click the arrow at the top left of the panel . You will come to the setting page as in the **PICTURE 3** . Click the key button.. record the cut that you have cut on the cutting machine here and you will come back to the worksheet by clicking on the arrow buttons on the upper or right corners. In this way, you can memorize the size of your cutting machine from the center of the saw to the stop. **NOTE** : If you think that there is an error in your measurement after a time, repeat the above procedure..

When you cut energy on your machine, make sure to reset the reset process..

Type a value Example 500 mm Pressing the Start Button Your fastener will automatically go to the size you type. Cut a profile at a 90 degree angle on your machine and check your size.



Conveyor open



Conveyor open

TIME

To use the Conveyor open button, you can cut a short piece of sample and you can not get from the backing machine.ir.

If the time for picking up the switchgear is insufficient, you can change the START TIME value.

## PROBLEM & SOLUTION

**PROBLEM** : The part you cut is not the same as the one on the screen?

**SOLUTION** : Send your machine to a reference Cut a short cut. change the size of the short piece from the memory register. or contact an authorized service..

**PROBLEM** : The stop is forcing forward and backward?.

**SOLUTION** : Check that the machine is at the miter feet.





MERKEZ : YAVUZSELİM MAHALLESİ 3. YADIĞAR SOKAK NO: 7

YILDIRIM / BURSA / TÜRKİYE

ŞUBE : YUNUSEMRE MAHALLESİ KARADUT SOKAK NO : 42

YILDIRIM / BURSA / TÜRKİYE

7 / 24 TEKNİK SERVİS +90 552 688 1997

FABRİKA : +90 224 367 75 56

**Our valued customers;**

**The warranty is covered for two years from the installation of the machine you purchased from our company. If the machine requires service during the warranty period, you can request service from our technical service numbers or our company's website.**

**If the machine repeats more than four faults due to manufacturing faults during the warranty period, the machine is replaced with a new one. This warranty applies only to the country of purchase. In the case of the following items, the warranty is free or the maintenance request is invalid.**

**Article 1. If the machine has any damage to the electrical components or devices.**

**Article 2. Faults in the electrical system due to faults or changes in the mains.**

**Article 3. If another person has intervened in the machine without the knowledge of his authorized personnel.**

**Article 4. If the company's brand label has been removed from the machine.**

**Article 5. Our firm has the authority to decide on the damages that may be caused by the above**

**MACHINE CODE:.....**

**DELIVERY DATE:...../...../.....**

**WARRANTY PERIOD: 2 YEARS**

**SELLER COMPANY:.....**

**GLASS AND SIGNATURE:**